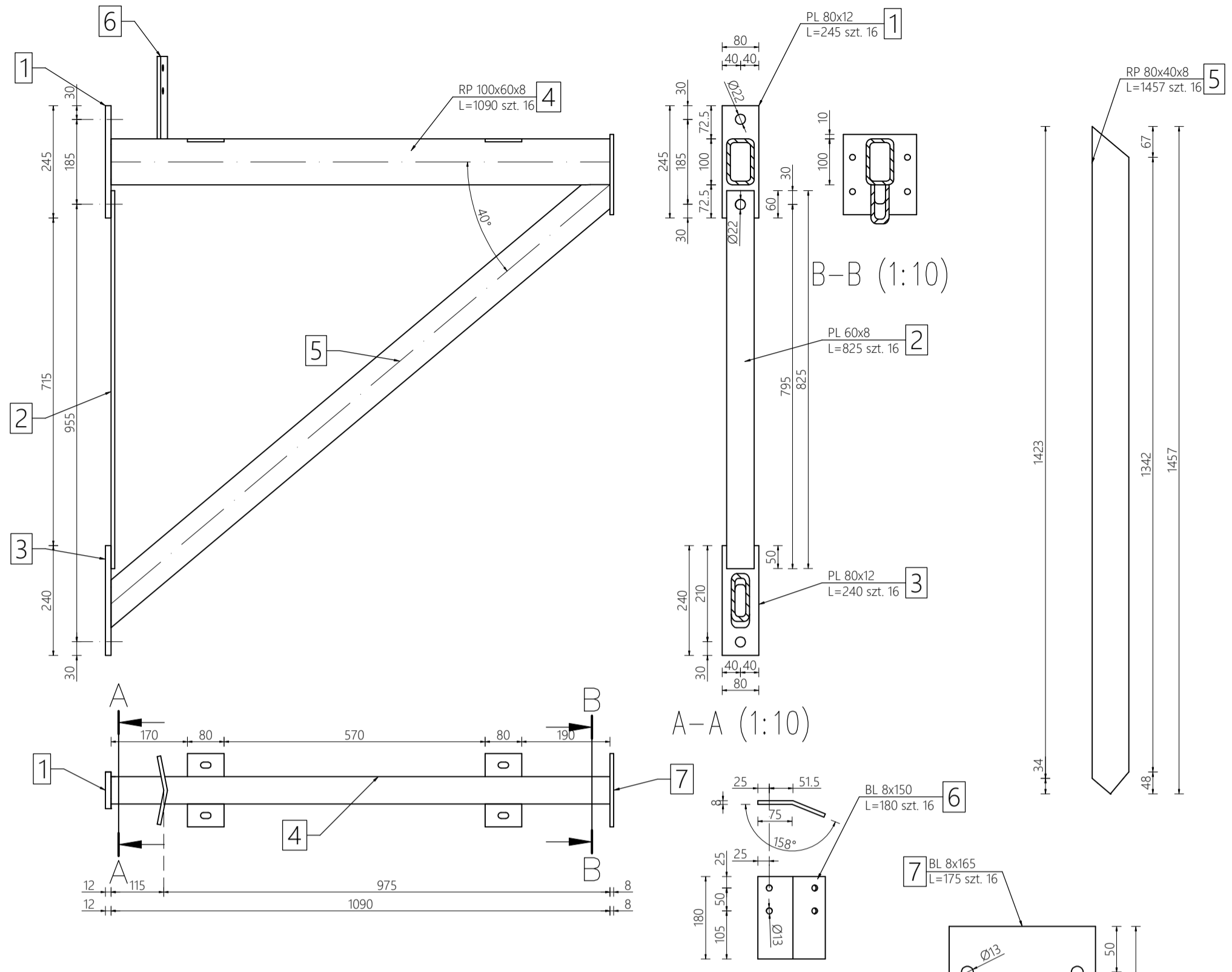
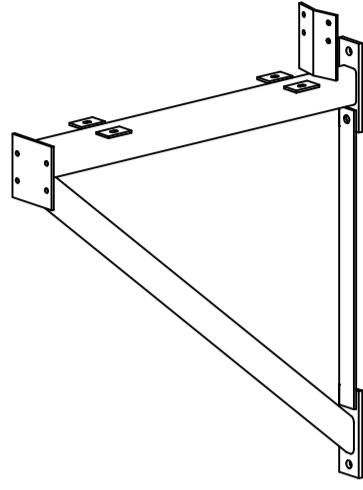
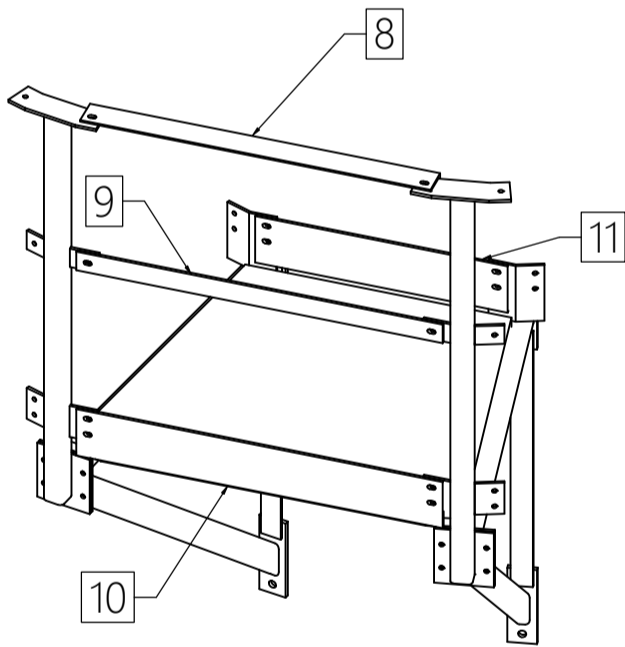


Wspornik galerii  
SKALA 1:20

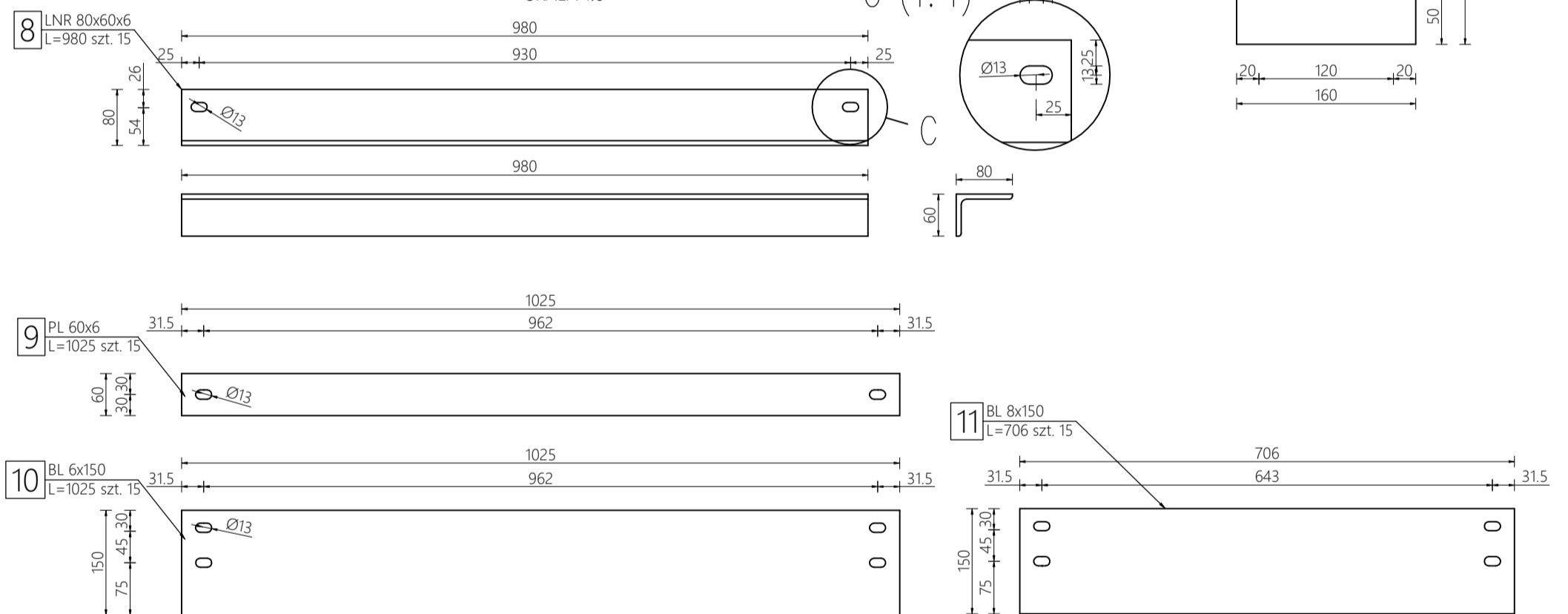
Widok perspektywiczny  
SKALA 1:20



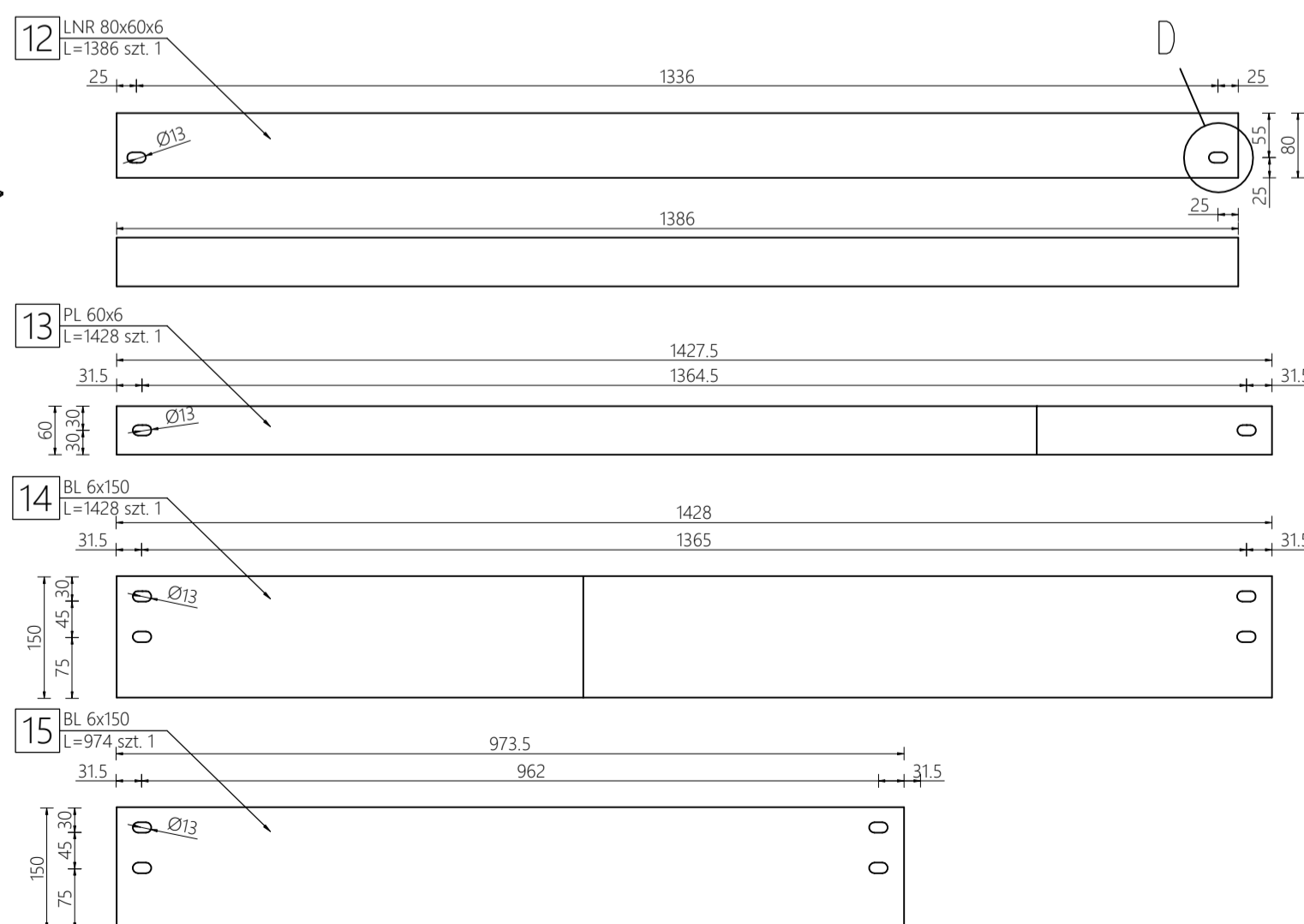
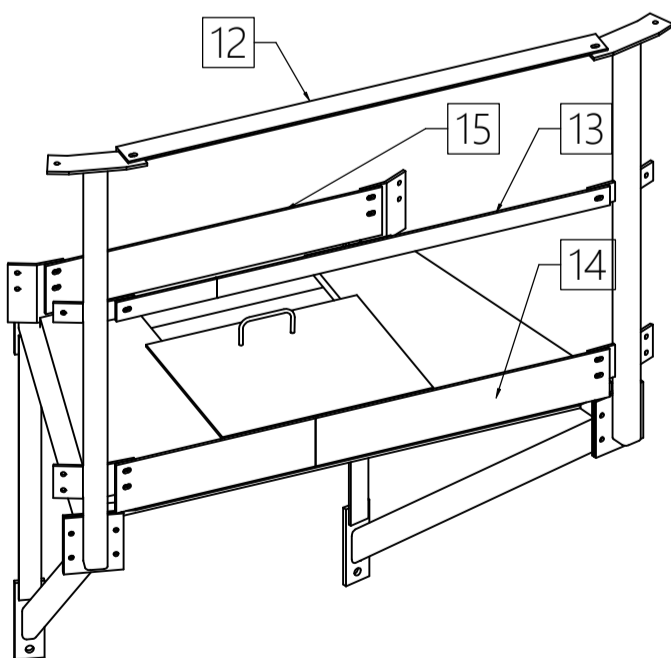
Widok perspektywiczny  
SKALA 1:20



Elementy balustrady  
SKALA 1:8



Widok perspektywiczny  
SKALA 1:20



UWAGI :

1. Stal S235JR
2. Nieoznaczone spoiny wykonywać:  
- Spoiny pachwinowe grubości max. a=0,7xT1  
min a=0,2xT2 (T1-el.cieńszy, T2-el.grubszy)  
- Spoina czołowa o grubości a = 1.0g.  
Wykonać sztuk 1.
3. Wymiary podano w mm.
4. Zabezpieczenia antykorozyjne podano w opisie technicznym.

EVEREST SP. Z O.O. SP. KOMANDYTOWA 85-010 Bydgoszcz, ul. Dworcowa 10			
Projektował: mgr inż. Włodysław Węski upr. proj. AUB-KZ-7210/236/90 upr. bud. OP-KZ-7342/667/94 specj. konstrukcyjno-budowlana	Podpis:	Inwestor: Koluszkowskie Przedsiębiorstwo Gospodarki Komunalnej Sp. z o.o.	
Sprawdził: mgr inż. Damian Węski upr. proj. POM/0309/PWOK/13 specj. konstrukcyjno-budowlana	Podpis:	Objekt: Komin żelbetowy H=120m	
Nr proj.: 20200102	Data: 01.2020.	Tytuł rys.: Galeria obwodowa poz. +117,0m	
Branża: Konstrukcja	Skala: 1:20	Zmiana: 00	Nr rys.: 1004b
Wymiar rys.: 594x420			